

D検査ユニット
ACT.-3D
CORPORATION



Type 1

ACT. CORPORATION 合資会社 **アクト**

本社 / 〒190-0065 東京都日野市旭ヶ丘1-9-4 富士インキュベーション オフィス205&ラボ105
TEL/042-584-2149 携帯/090-8452-5827 FAX/042-843-4438

ACT.
CORPORATION

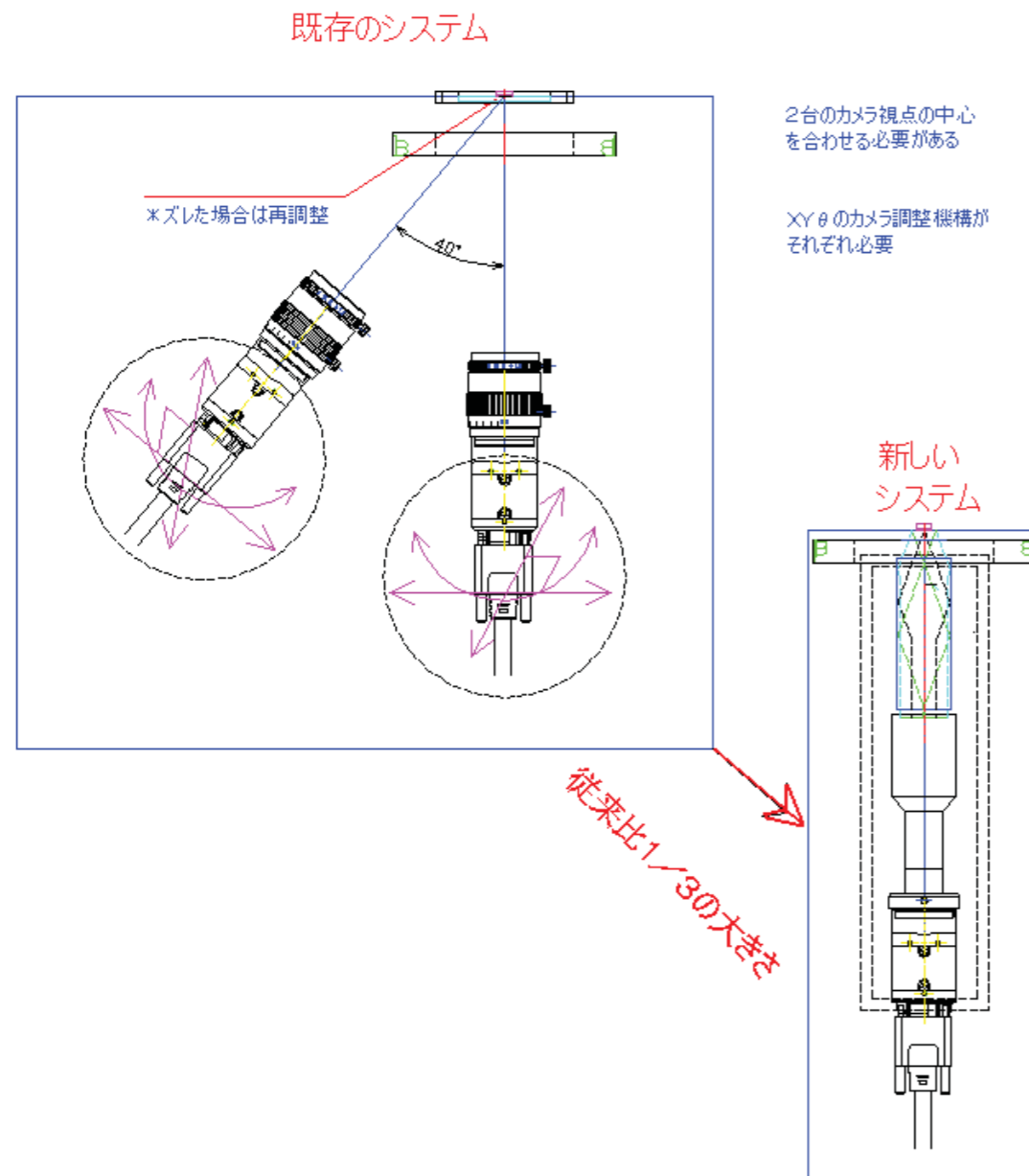
Main-feature

■特徴

視差によって3次元の形状を認識させる基本概念は、「ステレオビジョン法」と同一である。既存の検査システムと異なり、1台のカメラで検査を行うことができる。

■ACT-3D W1 の利点

- (1) システムの小型化が可能なので、検査装置への組み込みが容易である
- (2) CCD カメラが1台で一体構造の為、位置合わせや・調整が不要である
- (3) CCD カメラを1台しか使用しないので量産時のコストメリットがある。
- (4) 斜め視野の焦点ボケを同時に補正することで信頼性のある検査が可能。
 (通常斜めから観察した場合は、被写界深度の問題で映像の一部がピンボケする)
- (5) 安定したキャリブレーション方式により高精度の3D検査が可能。



The relevant industry

■使用する業界とアプリケーション

- (1) **半導体後工程のパッケージ検査：**
 大手検査装置メーカー、半導体後工程のICメーカー及びこれらの中間工程の装置メーカー。
- (2) **電子部品メーカー検査：**
 ソケット・コネクタ・セラミックデバイスなどのメーカー。
- (3) **プラスチック成型品検査：**
 成形機メーカーへのOEM、射出成形メーカー、成形部品を使用する機器メーカー（受入れ検査）。

System Configuration

